

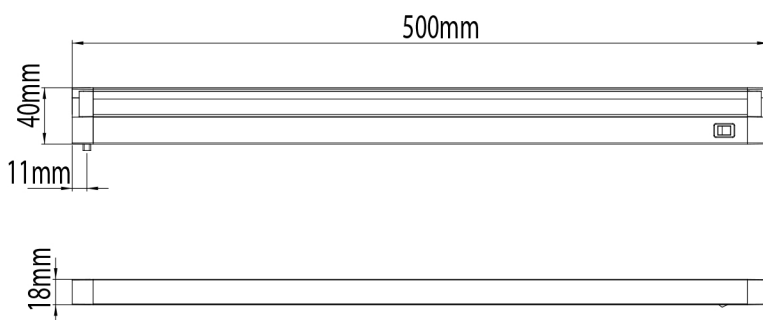


INSERT

PROFIL LED 5 W
(L6005, L6005N, L6006, L6006N)

DESCRIPTION

- Epaisseur 20mm
- Longueur 500mm
- Largeur 40,5 mm
- Convertisseur intégré
- Alimentation : 230 V AC
- Eclairage LED: 5.4W – 278 lm
- Faisceau lumineux: 90°
- Temperature de couleur: 4000 K
- Indice de rendu des couleurs > 80
- Durée de vie: 30000 heures
- Finition: metal anodisé
- Câble d'alimentation: 1,5m
- Fonction mémoire



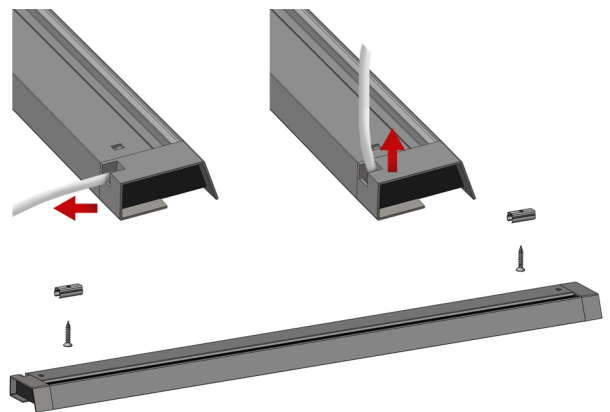
+ ECLAIRAGE

LED basse consommation, classe A+.
Il permet un excellent éclairage sur le plan de travail.
En cas de panne de courant les paramètres restent enregistrés.



+ INSTALLATION

Système de fixation invisible par vis et clips.
La sortie de câble peut se faire à horizontale ou à la verticale.



+ DESIGN

Extra plat et rectiligne.
Finition en métal anodisé.
Disponible en noir mat ou aluminium.
Interrupteur à bascule.
Avec ou sans prise USB 5V, 2A.

